

Сучасні та заощадливі твердопаливні котли.



Логіка 12-110 кВт

Універсальний твердопаливний котел, який працює на вугіллі, дровах та відходах деревени.

Електронний блок регулювання температури забезпечує комфортну експлуатацію.

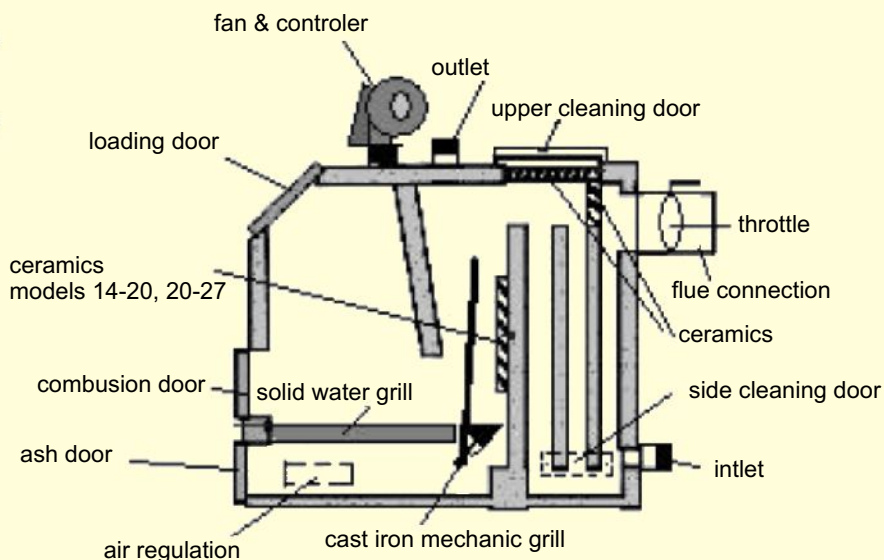
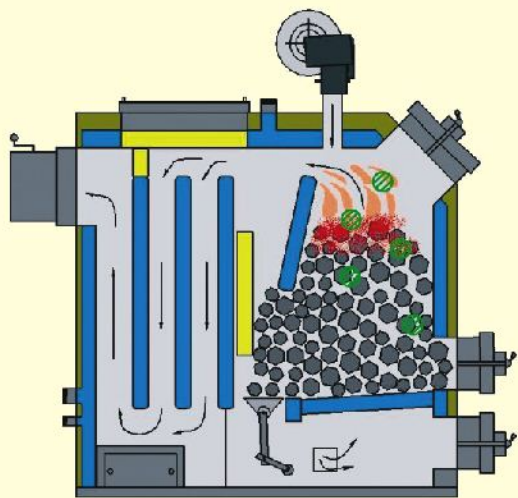
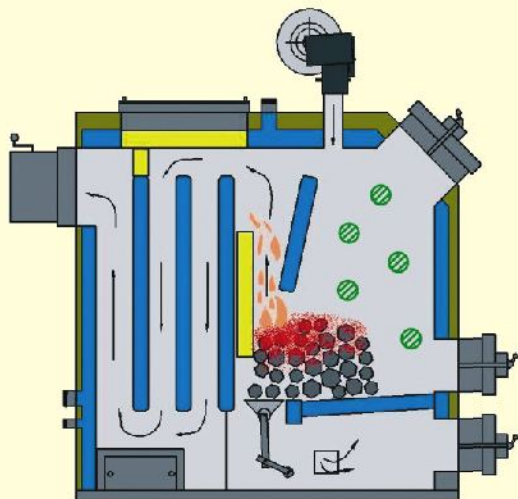
Котли Логіка - поряд з високою якістю мають дуже багато переваг. Унікальна система багатоточечного наддуху разом з розвиненим тепловимісником дають можливість максимального допалювання, що збільшує коефіцієнт корисної дії та зменшує шкідливі викиди в атмосферу. Автоматичний блок керування робить користування котлом дуже зручним, тому що керуючи вентилятором подачі повітря, він підтримує задану температуру.

Котли логіка є найбільш популярними та розповсюдженими серед твердопаливних котлів для опалення приміщень. Найважливіша перевага цього котла - це унікальна система з верхнім та нижнім спаленням, яка дозволяє отримати максимальний ККД, що забезпечує значну економію палива. На цьому переваги котла не закінчуються, - він може працювати 24 години на одному завантаженні, що є дуже важливим для твердопаливних котлів.

Будова з верхнім та нижнім спаленням дає можливість застосування різних типів палива (кам'яне вугілля, буре вугілля, деревина та вугільний пил).

В залежності від потужності котла є можливість опалення приміщень від 100 до 1000 м².

Котли логіка є популярними в таких державах, як Німеччина, Голандія, Польща, Румунія, Україна.



Модель котла	Логіка 14-20	Логіка 20-27	Логіка 30-38	Логіка 40-48	Логіка 50-58	Логіка 70-78	Логіка 100-110
Потужність котла	14-20	20-27	30-38	40-48	50-58	70-78	100-110
Паливо	Кам'яне або буре вугілля, вугільний пил та дерево з вологістю 25%						
Ккд	78.6-81.3						
Габаритні розміри висота, ширина, глибина мм	1080x600 x1300	1080x600 x1300	1265x680 x1390	1300x710 x1450	1420x730 x1530	1470x770 x1810	Індивідуал. замовлення
Водна ємність котла м ³	80	95	110	125	140	180	250
Максимальний тиск бар	2						
Мін. Температура на виході c	40						
Макс. Температура на виході	85						
Температура	>190						
Мін. тяга	20	20	20	20	25	25	25-30
Необхідна висота каміна па	8	8	8	8-10	8-10	10	10
Необхідний переріз комина см ²	400	400	400	400	600	600	800
Об'єм камери спалення дм ³	50	60	120	150	200	290	380
Суша маса котла кг	300	350	410	540	730	980	1500
Потребує електроенергії вт	80-115	80-115	80-210	80-210	80-210	160-280	160-280